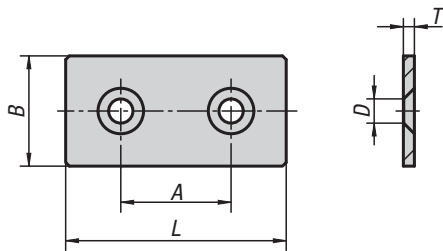


K1042

Cubrejuntas



Material:
Acero.

Versión:
Con recubrimiento de polvo negro.

Ejemplo de pedido:
K1042.06

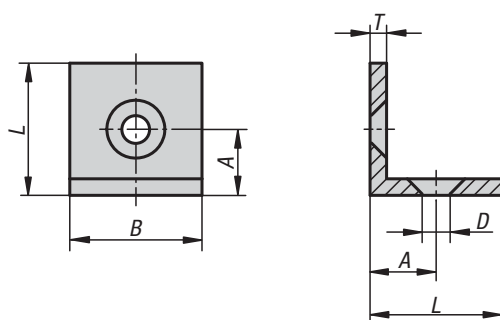
Indicación:
Elemento de fijación universal para la unión sólida y montaje de perfiles, elementos superficiales o estantes ligeros.

KIPP Cubrejuntas

Referencia	Tipo	Ancho de ranura	A	B	D Para tornillo	L	T
K1042.061	I	6	30	30	M6	60	3
K1042.081	B & I	8/10	40	40	M8	80	5
K1042.101	B	8/10	45	45	M8	90	5

K1043

Escuadras



Material:
Acero.

Versión:
Con recubrimiento de polvo negro.

Ejemplo de pedido:
K1043.06

Indicación:
Elemento de fijación universal para la unión sólida y montaje de perfiles, elementos superficiales o estantes ligeros.

KIPP Escuadras

Referencia	Tipo	Ancho de ranura	A	B	D Para tornillo	L	T
K1043.061	I	6	15	30	M6	30	3
K1043.081	I	8/10	20	40	M8	40	5